

Kęty, 29.06.2010 r.

Dotyczy: **Zapytanie ofertowe na „Frezarka automatyczna do preparatyki próbek (do kwantometru)”, w ramach Projektu „Utworzenie Centrum Badawczo - Rozwojowego w Grupie Kęty S.A.”.**

Projekt współfinansowany przez Unię Europejską z Europejskiego Funduszu Rozwoju Regionalnego w ramach Programu Operacyjnego Innowacyjna Gospodarka 2007 -2013.

Zwracamy się z uprzejmą prośbą o złożenie oferty w ramach postępowania o udzielenie zamówienia na dostawę „Frezarki automatycznej do preparatyki próbek (do kwantometru)”, zgodnie z niżej wymienionymi warunkami:

1. Charakterystyka techniczna

a) Przedmiot zamówienia (obowiązkowe nazewnictwo); „Frezarka automatyczna do preparatyki próbek (do kwantometru)” w ramach projektu „Utworzenie Centrum Badawczo- Rozwojowego w Grupie Kęty S.A.”.

b) Parametry techniczne:

1. Materiał obrabiany: aluminium i stopy aluminium. (czyli bardzo miękkie "niskostopowe AL", jak twarde stopy AL odlewnicze (AlSiCuMgNi)

2. Ilość próbek do przygotowania powierzchni na dobę: 100 szt.

3. Praca w trybie automatycznym.

4. Płynnie regulowany posuw stolika w wyskalowaną podziałką w μm (lub możliwość pracy w trybie automatycznego wyboru grubości frezowanej próbki)

5. Jakość przygotowanej powierzchni po obróbce musi spełniać wymogi normy :

PN-EN14726 - Aluminium i stopy aluminium - Analiza chemiczna - Wytyczne do analizy metodą optycznej spektrometrii emisyjnej ze wzbudzeniem iskrowym.

pkt.9 w zakresie przygotowania próbek do analizy. (powierzchnia gładka, odpowiednia do badań metodą spektrometrii emisyjnej OE)

6. Możliwość zmiany szybkości wrzeczona z frezami i szybkości posuwu obrabianej próby.

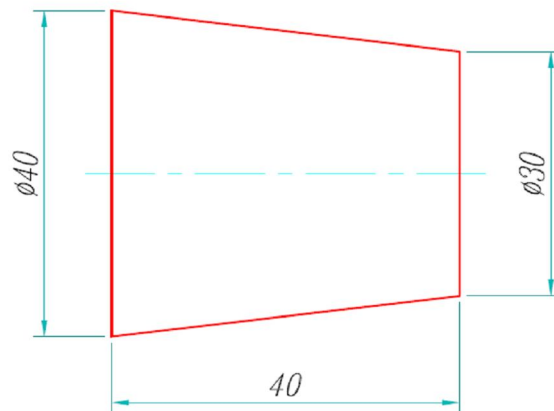
7. Konieczność odciągu wiórów z obróbki.

8. Konieczność zastosowania chłodziwa i substancji czyszczącej powierzchnię obrabianą próbki.

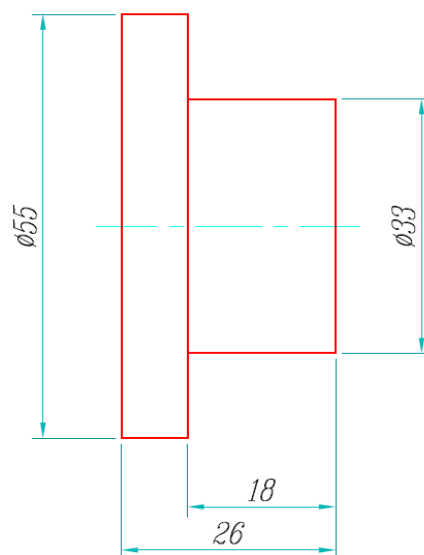
9. Kształt próbek:

a) wzorcowe - okrągłe, mocowane jednymi szczękami w zakresie średnic (próbek) od 0 do 70mm

b) produkcyjne 2 typy wg rysunków poniżej:



Próbka 1



Próbka 2

2. Wyłączenia z zakresu dostawy

1. Zasilanie elektryczne w postaci standardowego gniazda 230/400 V, 50 Hz
2. Instalacja sprężonego powietrza.

3. Warunki prezentacji oferty

Udzielanie informacji wyjaśniających w sprawie zakresu zapytania.

Istnieje możliwość uzyskania informacji wyjaśniających zakres zapytania, jednakże w terminie nie później niż do 06.07.2010 r.

Zastrzegamy sobie prawo rozsyłania do wszystkich uczestników postępowania, odpowiedzi na pytania zadane przez któregokolwiek z oferentów.

Prosimy o dostarczenie oferty w formie pisemnej zatwierdzonej przez osoby reprezentatywne, w nieprzekraczalnym terminie – do 14.07.2010 r. – godz. 15.00, w zamkniętej oraz nieprzezroczystej kopercie odpowiednio oznaczonej: „Frezarka automatyczna do preparatyki próbek (do kwantometru)”

Prosimy nie przysyłać ofert faksem oraz e-mail.

Prosimy o dostarczenie oferty kurierem.

Oferta powinna zostać dostarczona na adres naszej firmy;

GRUPA KĘTY S.A.

Ul. Kościuszki 111

PL 32-650 Kęty

Polska

Ku uwadze: p. Marcin Górecki

Oferta powinna zostać zaprezentowana w języku polskim lub języku angielskim zgodnie z poniższą obowiązkową strukturą oferty:

1. Przedmiot oferty: „Frezarka automatyczna do preparatyki próbek (do kwantomietru)” – numer referencyjny 206719
2. Podana w ofercie cena musi być wyrażona w PLN (płatności realizowane będą w PLN). Cena podana w ofercie musi być podana netto oraz brutto, czyli łącznie z naliczonym podatkiem VAT, wg stawki aktualnie obowiązującej na terytorium Rzeczypospolitej Polskiej.
Cena musi uwzględniać wszystkie wymagania niniejszego zapytania ofertowego oraz obejmować wszelkie koszty niezbędne do zrealizowania przedmiotu zamówienia z uwzględnieniem;
 - dostawa DDP Kęty - Incoterms 2000,
 - uruchomienie i wdrożenie całego kompletnego systemu w siedzibie Zamawiającego,
 - instruktaż personelu obsługującego system,
 - Instrukcja Obsługi Systemu,
 - Dokumentacja techniczna,
 - Deklaracja Zgodności CE dla całego urządzenia wraz z odpowiednim oznakowaniem na urządzeniu,

UWAGA: Prosimy o podanie w ofercie ceny za obowiązkowe przeglądy i inne koszty utrzymania urządzenia w całym okresie gwarancyjnym (jako odrębna pozycja).

3. Okres gwarancji obowiązuje od daty podpisanego przez Zamawiającego protokołu akceptacji końcowej, zakończonego wynikiem pozytywnym:
Okres gwarancji:(min. 24 miesiące).
4. Harmonogram dostawy i wdrożenia;
 - 4.1. Dostawa DDP Kęty zgodnie z Incoterms 2000 nie później niż 15.10.2010 r.
 - 4.2. Test Akceptacji Końcowej z wynikiem pozytywnym, potwierdzony protokołem podpisanym przez Zamawiającego w terminie: do 2 tygodni od daty dostawy.
5. Przewidywane zaangażowanie pracowników Zamawiającego, do realizacji projektu.
Prosimy podać ilość osób niezbędnych do udziału ze strony Zamawiającego.

6. Warunki płatności;

Wszelkie rozliczenia związane z realizacją zamówienia, dokonywane będą w PLN.

Oczekiwane warunki płatności: płatności po dostawie i uruchomieniu. Termin płatności min. 30 dni od daty wystawienia faktury.

7. Ważność oferty nie krócej niż 30.09.2010 r. (należy obowiązkowo wskazać w ofercie).

8. Załącznik nr 1 – Techniczna specyfikacja oferty, prezentująca parametry systemu.

Prosimy o zaprezentowanie w szczegółach następujących informacji;

8.1. Opis szczegółowy urządzenia i jego indywidualnych pozycji /części / podzespołów, ilustrując zdjęciami, rysunkami, schematami oraz opisem danych technicznych.

8.2. Schemat / zdjęcia urządzenia, jako rzut z góry, rzut poprzeczny oraz inne dla ważnych obszarów urządzenia.

9. Załącznik nr 2 – Inne warunki oferty (np.: warunki handlowe oferty, które mogą być przedmiotem późniejszych dodatkowych negocjacji)

10. Załącznik nr 3 – Aktualna lista referencyjna za ostatni okres 5 lat na terenie Polski, dla wszystkich modeli Frezarek automatycznych do preparatyki próbek (do kwantometru).

11. Załącznik nr 4 – Oświadczenie, sporządzone według wzoru, o spełnieniu warunków formalnych udziału w postępowaniu, obowiązkowo należy złożyć razem z ofertą. Ocena spełnienia warunków formalnych dokonana zostanie zgodnie z formułą spełnia - nie spełnia. Jeśli Wykonawca nie spełnia warunków formalnych, zostanie wykluczony z postępowania o udzielenie zamówienia.

12. Załącznik nr 5 – Oświadczenie, sporządzone według wzoru, o spełnieniu warunków formalnych udziału w postępowaniu w zakresie kryteriów środowiskowych, obowiązkowo należy złożyć razem z ofertą. Ocena spełnienia warunków formalnych w zakresie kryteriów środowiskowych dokonana zostanie zgodnie z formułą spełnia - nie spełnia. Jeśli Wykonawca nie spełnia warunków formalnych w zakresie kryteriów środowiskowych, zostanie wykluczony z postępowania o udzielenie zamówienia.

13. Załącznik nr 6 - List odchyień parametrów systemu pomiędzy zapytaniem ofertowym a złożoną ofertą.

W przypadku, gdy nie ma możliwości zaoferowania wymaganych parametrów technicznych wskazanych w zapytaniu, lub z doświadczenia należałoby przyjąć inne lepsze lub bardziej funkcjonalne i ekonomiczne rozwiązania, prosimy o przygotowanie listy powstałych odchyień pomiędzy zapytaniem ofertowym a złożoną ofertą. Prosimy również o komentarz do wprowadzonych zmian, który umożliwi ocenę techniczną zaproponowanego rozwiązania.

W przypadku, gdy nie wystąpią żadne odchylenia, proszę załączyć odpowiednie oświadczenie.

Jakiegokolwiek skorygowania oryginalnego zapytania, wysłane przez nas do czasu zaprezentowania oferty, będą traktowane jak część składowa naszego zapytania, a nie jak odchylenie od zapytania. Zaprezentowana ostatecznie oferta musi uwzględniać wszystkie wysłane przez nas skorygowania oryginalnego zapytania.

4. Dodatkowe informacje dotyczące procesu oceny Wykonawców oraz zaprezentowanych ofert

Prawo Zamówień Publicznych z dnia 29 stycznia 2004 r.: **nie dotyczy**

Z przyczyn formalnych, powiązanych z współfinansowaniem projektu przez Unię Europejską z Europejskiego Funduszu Rozwoju Regionalnego w ramach Programu Operacyjnego Innowacyjna Gospodarka 2007-2013, ocena oraz wybór dostawcy przebiegać będzie zgodnie z odpowiednio ustalonymi regułami.

Oferty Wykonawców, którzy nie zostali wykluczeni z przyczyn formalnych i merytorycznych oraz ocenionych, jako zdolnych do właściwego wykonania zamówienia, i które spełniają warunki zapytania ofertowego, zostaną ocenione z uwzględnieniem następujących kryteriów:

1. **Kryterium „Cena Oferty”** zostanie obliczone wg następującego wzoru:

$$W_{Cena} = \frac{Cena_{min}}{Cena_{badana}} \cdot waga \cdot 100 pkt$$

gdzie:

W_{cena} – oznacza liczbę punktów uzyskanych w kategorii

$Cena_{min}$ – oznacza minimalną kwotę zaoferowaną wśród ofert podlegających ocenie

$Cena_{badana}$ – oznacza kwotę zaoferowaną podlegającą ocenie.

$Waga$ – oznacza wagę kryterium wyrażoną w procentach.

- Maksymalnie dla niniejszego kryterium Zamawiający może przyznać **51 punktów**.

2. **Kryterium „Wartość techniczna oferty ”** - zostanie obliczone wg następującego wzoru:

$$W_{tech} = \frac{W_{tech. badana}}{W_{tech. max}} \cdot waga \cdot 100 pkt$$

gdzie:

W_{tech} – oznacza ilość punktów uzyskanych za ocenę techniczną w kategorii

$W_{tech. max}$ – oznacza maksymalną ilość punktów przyznaną za ocenę techniczną wśród ofert podlegających ocenie.

$W_{tech. badana}$ – oznacza ilość punktów przyznaną za ocenę techniczną ofercie podlegającej ocenie.

$Waga$ – oznacza wagę kryterium wyrażoną w procentach

- Maksymalnie dla niniejszego kryterium Zamawiający może przyznać **37 punktów**.

3. **Kryterium „Termin realizacji kontraktu”** zostanie obliczone wg następującego wzoru:

$$W_{Okres} = \frac{W_{\min}}{W_{badana}} \cdot waga \cdot 100 \text{ pkt}$$

gdzie:

W_{okres} – oznacza liczbę punktów uzyskanych w kategorii

W_{\min} – oznacza najkrótszy termin testów akceptacji końcowej zaoferowany wśród ofert podlegających ocenie

W_{badana} – oznacza termin testów akceptacji końcowej zaoferowany podlegający ocenie.

Waga – oznacza wagę kryterium wyrażoną w procentach.

- Maksymalnie dla niniejszego kryterium Zamawiający może przyznać **4 punkty**.

4. **Kryterium „Okres gwarancji ”** - zostanie obliczone wg następującego wzoru:

$$W_{gwarancji} = \frac{W_{gwar. badana}}{W_{gwar. max}} \cdot waga \cdot 100 \text{ pkt}$$

gdzie:

$W_{gwarancji}$ – oznacza ilość punktów uzyskanych w kategorii

$W_{gwarancja \ max}$ – oznacza maksymalny okres gwarancji zaoferowany wśród ofert podlegających ocenie.

$W_{gwarancja \ badana}$ – oznacza okres gwarancji zaoferowany w ofercie podlegającej ocenie.

Waga – oznacza wagę kryterium wyrażoną w procentach

- Maksymalnie dla niniejszego kryterium Zamawiający może przyznać **4 punkty**.

5. **Kryterium „Warunki płatności ”** - zostanie obliczone w następujący sposób:

- W trakcie oceny kryterium „warunki płatności” zostaną przyznane punkty **0 do 4**.
- Za najlepsze warunki płatności zostanie przyznana największa ilość punktów.
- Maksymalnie dla niniejszego kryterium Zamawiający może przyznać **4 punkty**.

6. Maksymalna ilość punktów do otrzymania: **100 punktów**.

7. Oferty zostaną ocenione wg. następującej formuły;

$$W = W_{Cena} + W_{TECH} + W_{okres} + W_{Gwarancji}$$

8. Współczynnik ważności;

Lp.	Warunek	Współczynnik ważności	Warunki przyznawania punktacji	Max. ilość punktów
1	Cena	51%	Według zasad opisanych w pkt. 1	51
2	Wartość techniczna	37 %	Według zasad opisanych w pkt.2	37
3	Termin realizacji	4%	Według zasad opisanych w pkt.3	4
4	Okres gwarancji	4%	Według zasad opisanych w pkt.4	4
5	Warunki płatności	4%	Według zasad opisanych w pkt.5	4

1. Wybrana zostanie oferta z największą ilością punktów. Pozostałe oferty zostaną sklasyfikowane zgodnie z ilością otrzymanych punktów.
2. Po zakończonej ocenie, każdy z oferentów zostanie poinformowany o statusie swojej oferty.
3. Wykonawcę niezaproszonego do dalszych negocjacji, traktuje się jak wykluczonego z postępowania o udzielenie zamówienia.
4. Zamawiający udzieli zamówienia Wykonawcy, którego oferta ostateczna zostanie uznana za najkorzystniejszą.

GRUPA KĘTY S.A.
Ul. Kościuszki 111, 32-650 Kęty