

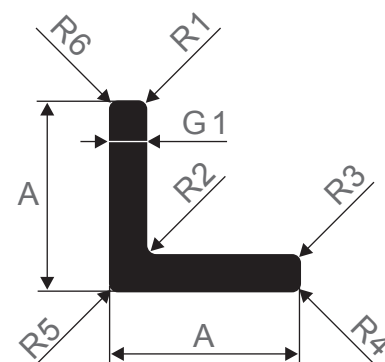
kątowniki równoramienne, kątowniki nierównoramienne	equal-leg angles and non-equal-leg angles	равнобокие угловые профили, неравнобокие угловые профили	1
ceowniki, teowniki, inne profile	C-channels, T-bars and other sections	швеллеры, тавры, другие профили	2
rury okrągłe wyciskane, rury kwadratowe, rury prostokątne	round extruded tubes, square tubes and rectangular tubes	трубы круглые прессованные, трубы квадратные, трубы прямоугольные	3
pręty okrągłe, pręty kwadratowe	round bars, square bars	прутки круглые, прутки квадратные	4
kształtowniki ozdobne	decorative sections	отделочные профили	5
kształtowniki wystawowe, kształtowniki na ramki	exhibition sections, frames	профили для витражей, рамок	6
radiatory, profile do klimatyzacji	radiators, sections for air conditioning	теплообменники, профили для кондиционерных установок	7
kształtowniki na konstrukcje reklam	sections for billboard constructions	конструкционные профили для каркасов рекламных стендов	8
kształtowniki na konstrukcje z poliwęglanami, kształtowniki żaluzjowe, parapety	sections for constructions with polycarbonate, shutter sections, window sills	профили для конструкций с применением поликарбоната, жалюзийные профили, отливы	9
kształtowniki burtowe	formers	профили для автомобильных бортов	10
profile na wywrotki, profile do zabudowy kontenerów	sections for dump tracks, sections for container constructing	профили для самосвалов, профили для застройки контейнеров	11

## kątowniki równoramienne

equal-leg angles

равнобокие угловые профили

Material: EN AW-6060 wg PN-EN 573-3 lub AlMgSi0,5 wg DIN 1725. Tolerancje wymiarów wg PN-EN 755-9 lub DIN 1748



długość · length · длина

4000 mm

l.p. ref.No. Поз.	nr profilu section number № профиля	wymiar dimension размер.		promień radius радиус						ciężar weight вес (kg/m)
		A	G1	R1	R2	R3	R4	R5	R6	
1	A4456	12	1,5	0,8	1,5	0,8	0,2	0,2	0,2	0,092
2	A1934	14	3	0,2	0,2	0,2	0,2	0,2	0,2	0,200
3	A7463	15	1,5	0,3	0,3	0,3	0,3	0,3	0,3	0,120
4	A540	18	2	1	2	1	0,2	0,4	0,2	0,180
5	A8047	20	1,5	0,3	0,2	0,3	0,3	0,3	0,3	0,160
6	A8004	20	2	0,5	0,5	0,5	0,5	0,5	0,5	0,200
7	A1515	20	3	1	3	1	1	3	1	0,300
8	A2787	20	3	1,5	3	1,5	0,2	0,4	0,2	0,300
9	A8032	20	3	0,5	0,5	0,5	0,5	0,5	0,5	0,300
10	A1565	25	2	0,2	0,2	0,2	0,2	0,2	0,2	0,260
11	A4283	25	2	1	2	1	0,2	0,2	0,2	0,260
12	A8018	25	2	0,5	0,5	0,5	0,5	0,5	0,5	0,260
13	A1223	25	3	1,5	3	1,5	0,2	0,2	0,2	0,380
14	A1400	25	3	0,2	2	0,2	0,2	0,2	0,2	0,390
15	A8019	25	3	0,5	0,5	0,5	0,5	0,5	0,5	0,380
16	A1297	25	4	2	4	2	0,2	0,2	0,2	0,500
17	A8012	30	2	0,5	0,5	0,5	0,5	0,5	0,5	0,313
18	A8015	30	3	0,5	0,5	0,5	0,5	0,5	0,5	0,460
19	A1798	30	4	0,6	2,5	0,6	0,2	0,2	0,2	0,610
20	A8043	30	4	0,4	0,2	0,4	0,4	0,4	0,4	0,600
21	A2204	30	5	2,5	5	2,5	0,2	0,2	0,2	0,7501
22	A8031	30	5	0,5	0,5	0,5	0,5	0,5	0,5	0,743
23	A8020	35	2	0,5	0,5	0,5	0,5	0,5	0,5	0,370
24	A1941	35	3	1,5	3	1,5	0,2	0,2	0,2	0,545
25	A8037	35	3	0,5	0,2	0,5	0,5	0,5	0,5	0,540
26	A1333	35	4	2	4	2	0,2	0,2	0,2	0,730
27	A2034	35	5	2,5	5	2,5	0,2	0,2	0,2	0,886
28	A2240	35	6	3	6	3	0,2	0,2	0,2	1,050
29	A1532	40	2	1	2	1	0,2	0,2	0,2	0,420
30	A8028	40	2	0,5	0,5	0,5	0,5	0,5	0,5	0,420
31	A547	40	3	1,5	3	1,5	0,2	0,2	0,2	0,620
32	A8013	40	3	0,5	0,5	0,5	0,5	0,5	0,5	0,623
33	A901	40	4	2	4	2	0,2	0,5	0,2	0,830
34	A8014	40	4	0,6	0,6	0,6	0,6	0,6	0,6	0,820
35	A1840	40	5	2,5	5	2,5	0,2	0,4	0,2	1,020
36	A8016	40	5	0,5	0,5	0,5	0,5	0,5	0,5	1,010
37	A1224	45	2,5	1,3	2,5	1,3	0,2	0,2	0,2	0,600

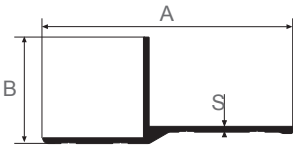
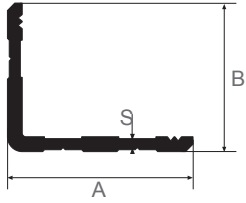
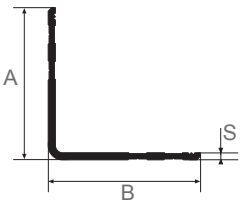
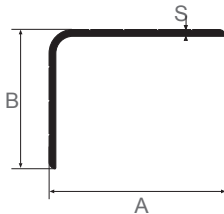
## notatki

notes для заметок

profile do zabudowy kontenerów

sections for container constructing профили для застройки контейнеров

Material EN AW-6060 wg PN-EN 573-3 lub AlMgSi0,5 wg DIN 1725. Tolerancje wymiarów wg PN-EN 755-9 lub DIN 1748

długość · length · длина	I.p. ref.No.	nr profilu section number	wymiar dimension размер.	ciężar weight вес
4000 mm	Поз.	№ профиля	(AxBxS)	(kg/m)
	1	A9210	174x74x4	2,740
	1	A5982	50x40x4	0,845
	1	A5983	85x85x4	1,410
	1	A6407	50x39x2	0,470

I.p. ref.No.	nr profilu section number	wymiar dimension размер.		promień radius радиус						ciężar weight вес (kg/m)
		A	G 1	R1	R2	R3	R4	R5	R6	
38	A2965	45	3	1,5	3	1,5	0,2	0,4	0,2	0,707
39	A1031	45	4	2	4	2	0,2	0,5	0,2	0,960
40	A1667	45	5	0,2	0,2	0,2	0,2	0,2	0,2	1,150
41	A1799	45	6	4	4	4	0,2	0,2	0,2	1,370
42	A9797	50	2	0,3	0,3	0,3	0,3	0,3	0,3	0,530
43	A9798	50	3	0,3	0,3	0,3	0,3	0,3	0,3	0,790
44	A1032	50	4	2	4	2	0,2	0,5	0,2	1,040
45	A8003	50	5	0,6	0,6	0,6	0,6	0,6	0,6	1,280
46	A8030	50	6	0,5	0,5	0,5	0,5	0,5	0,5	1,523
47	A2035	60	4	2	4	2	0,2	0,2	0,2	1,260
48	A8038	60	4	0,5	0,2	0,5	0,5	0,5	0,5	1,250
49	A1033	60	5	2,5	5	2,5	0,2	0,5	0,2	1,590
50	A8021	60	5	0,6	0,6	0,6	0,6	0,6	0,6	1,550
51	A1335	60	6	3	6	3	0,2	0,2	0,2	1,860
52	A8010	60	6	0,6	0,6	0,6	0,6	0,6	0,6	1,840
53	A8022	80	4	0,6	0,6	0,6	0,6	0,6	0,6	1,680
54	A4013	80	5	2,5	5	2,5	0,2	0,2	0,2	2,100
55	A8637	80	6	0,5	0,5	0,5	0,5	0,5	0,5	2,490
56	A2810	80	8	4	8	4	0,2	0,6	0,2	3,300
57	A8035	80	8	0,5	0,5	0,5	0,5	0,5	0,5	3,280
58	A4071	100	6	3	6	3	0,2	0,2	0,2	3,140
59	A8008	100	10	0,8	0,8	0,8	0,8	0,8	0,8	5,130

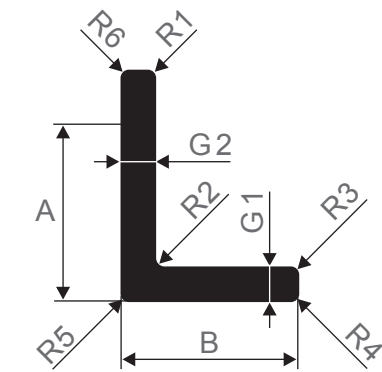
kątowniki nierównoramienne

non equal-leg angles неравнобокие угловые профили

Material EN AW-6060 wg PN-EN 573-3 lub AlMgSi0,5 wg DIN 1725. Tolerancje wymiarów wg PN-EN 755-9 lub DIN 1748

I.p. ref.No.	nr profilu section number	wymiar dimension размер.				promień radius радиус						ciężar weight вес (kg/m)
		A	B	G 1	G 2	R1	R2	R3	R4	R5	R6	
1	A4597	12	10	4	4	0,2	1	0,2	0,2	0,2	0,2	0,200
2	A7464	15	10	2	2	0,3	0,3	0,3	0,3	0,3	0,3	0,120
3	A4708	16	8	2	2	0,2	0,2	0,2	0,2	0,2	0,2	0,120
4	A4257	18	7	2	2	0,2	0,2	0,2	0,2	0,2	0,2	0,120
5	A9799	20	10	2	2	0,3	0,3	0,3	0,3	0,3	0,3	0,150
6	A7465	20	15	2	2	0,3	0,3	0,3	0,3	0,3	0,3	0,180
7	A2235	20	15	4	4	2	4	2	0,2	0,2	0,2	0,330

długość · length · длина  
4000 mm



## kątowniki nierównoramienne

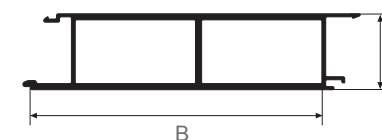
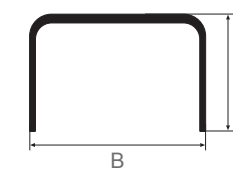
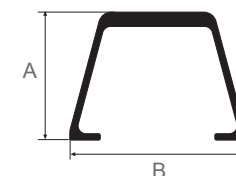
non equal-leg angles

ιάβάαίίάτθάά άάέτάάά ίόίόέέέ

Material EN AW-6060 wg PN-EN 573-3 lub AlMgSi0,5 wg DIN 1725. Tolerancje wymiarów wg PN-EN 755-9 lub DIN 1748

l.p. ref.No. Поз.	nr profilu section number № профиля	wymiar di mension размер.				promień radi us радиус						ciężar weigt вес (kg/m)
		A	B	G 1	G 2	R1	R2	R3	R4	R5	R6	
8	W1098	20	30	1,4	1,4	0,3	0,3	0,3	0,3	0,3	0,3	0,180
9	A8023	25	20	2	2	0,5	0,5	0,5	0,5	0,5	0,5	0,232
10	A8044	30	20	1,5	1,5	0,3	0,3	0,3	0,3	0,3	0,3	0,200
11	A8005	30	20	2	2	0,5	0,5	0,5	0,5	0,5	0,5	0,260
12	A1037	30	20	3	3	1,5	3	1,5	0,2	0,2	0,2	0,380
13	W1093	30	45	1,5	1,5	0,2	0,2	0,2	0,2	0,2	0,2	0,300
14	A8006	40	20	2	2	0,5	0,5	0,5	0,5	0,5	0,5	0,313
15	A4274	40	20	3	3	0,2	3	0,2	0,2	0,2	0,2	0,470
16	A1990	40	20	4	4	2	4	2	0,2	0,2	0,2	0,610
17	A9800	40	25	3	3	0,3	0,3	0,3	0,3	0,3	0,3	0,500
18	A8009	40	30	3	3	0,5	0,5	0,5	0,5	0,5	0,5	0,540
19	A1469	45	30	3	3	1,5	3	1,5	0,2	0,2	0,2	0,590
20	A6026	45	30	3	3	0,3	0,2	0,3	0,3	0,5	0,3	0,582
21	A8793	45	30	3	3	0,3	0,3	0,3	0,3	0,3	0,3	0,580
22	A2044	45	30	4	4	2	4	2	0,2	0,2	0,2	0,770
23	A8024	50	25	2	2	0,5	0,5	0,5	0,5	0,5	0,5	0,394
24	A2236	50	25	4	4	2	4	2	0,2	0,2	0,2	0,800
25	A2901	50	25	5	5	2,5	5	2,5	0,2	0,4	0,2	0,953
26	A2109	50	25	6	6	3	6	3	0,2	0,2	0,2	1,130
27	A1848	50	30	5	5	0,2	0,2	0,2	0,2	0,2	0,2	1,010
28	A8017	60	20	2	2	0,5	0,5	0,5	0,5	0,5	0,5	0,420
29	A8036	60	30	2	2	0,5	0,5	0,5	0,5	0,5	0,5	0,470
30	A8001	60	30	3	3	0,5	0,5	0,5	0,5	0,5	0,5	0,700
31	A2036	60	30	4	4	2	4	2	0,2	0,2	0,2	0,934
32	A8025	60	30	4	4	0,6	0,6	0,6	0,6	0,6	0,6	0,928
33	A4016	60	30	5	5	2,5	5	2,5	0,2	0,2	0,2	1,160
34	A2764	60	30	6	6	3	6	3	0,2	0,6	0,2	1,370
35	A2039	60	40	3	3	1,5	3	1,5	0,2	0,2	0,2	0,790
36	A8002	60	40	3	3	0,5	0,5	0,5	0,5	0,5	0,5	0,790
37	A2040	60	40	4	4	2	4	2	0,2	0,2	0,2	1,040
38	A1981	60	40	5	5	2,5	5	2,5	0,2	0,2	0,2	1,290
39	A8011	60	40	5	5	0,6	0,6	0,6	0,6	0,6	0,6	1,280
40	A8026	80	20	2	2	0,5	0,5	0,5	0,5	0,5	0,5	0,529
41	A8039	80	25	2	2	0,5	0,5	0,5	0,5	0,5	0,5	0,560
42	A8007	80	40	4	4	0,6	0,6	0,6	0,6	0,6	0,6	1,250
43	A8638	80	40	6	6	0,5	0,5	0,5	0,5	0,5	0,5	1,850
44	A8027	120	60	6	6	0,6	0,6	0,6	0,6	0,6	0,6	2,820
45	A8050	130	60	2,5	2,5	0,4	0,2	0,4	0,4	0,4	0,4	1,270
46	W0326	300	60	6	6	0,5	0,5	0,5	0,5	0,5	0,5	5,730

l.p. ref.No. Поз.	nr profilu section number № профиля	wymiar di mension размер. (A x B x L)	ciężar weigt вес (kg/m)
1	A9847	200x95x6500	12,800
1	A9848	80x109,6x7500	3,690
1	A9849	80x120x6500	3,420
1	A9850	80x160x6500	4,070
1	A9509	200x50x6500	5,360



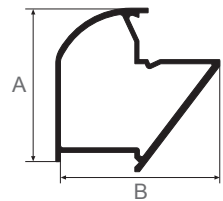
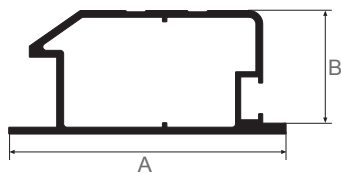
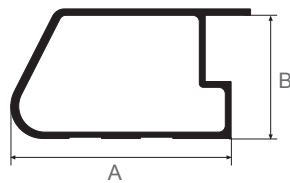
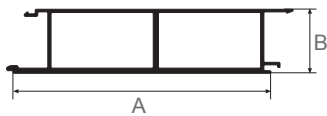
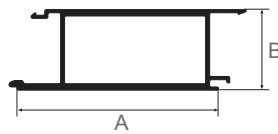
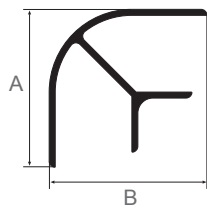
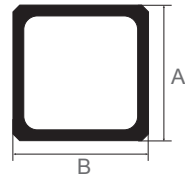
profile na wywrotki

sections for dump trucks

профили для самосвалов

Material EN AW-6060/EN-AW 6005 wg PN-EN 573-3 lub AlMgSi0,5/AlMgSi0,7 wg DIN 1725. Tolerancje wymiarów wg PN-EN 755-9 lub DIN 1748

l.p. ref.No. Поз.	nr profilu section number № профиля	wymiar dimension размер.	ciężar weight вес (kg/m)
		(AxBxL)	
1	A5891	100x100x6500	8,040
1	A6330	105x105x6500	3,400
1	A6331	125x50x6500	3,300
1	A9843	200x50x6500	4,720
1	A9844	170x100x9500	7,020
1	A9845	202x90x7500	7,670
1	A9846	178x178,5x9500	9,380



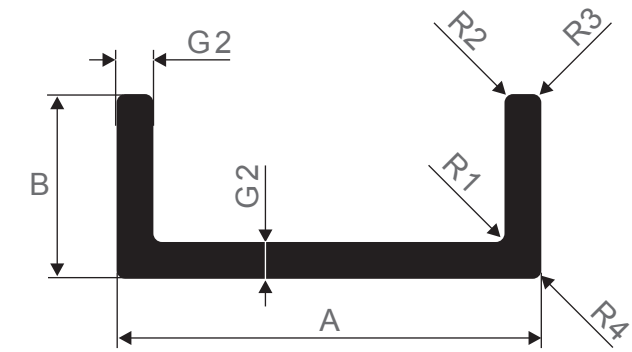
ceowniki

C-channels

швеллеры

Material EN AW-6060 wg PN-EN 573-3 lub AlMgSi0,5 wg DIN 1725. Tolerancje wymiarów wg PN-EN 755-9 lub DIN 1748

długość · length · длина  
4000 mm

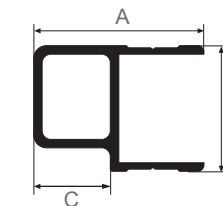


l.p. ref.No. Поз.	nr profilu section number № профиля	wymiar dimension размер.				promień radius радиус				ciężar weight вес (kg/m)
		A	B	G1	G2	R1	R2	R3	R4	
1	A9804	8	8	1	1	0,3	0,3	0,3	0,3	0,060
2	A4352	9	9	1,5	1,4	0,2	0,2	0,3	0,3	0,100
3	A4814	11	22	4	2	0,2	1	1	1	0,310
4	A5609	12	5,5	1,5	2	0,3	0,3	0,3	0,3	0,10
5	A7467	12	12	2	2	0,3	0,3	0,3	0,3	0,170
6	A1018	12	19	6	2	0,2	0,2	0,2	0,2	0,330
7	A4369	12	20	2	2	0,5	0,2	0,2	0,2	0,260
8	A1209	13	19	6	2,5	0,5	0,2	2	2	0,380
9	A4476	14	14	6	3	1	1,5	1,5	0,5	0,320
10	A7468	15	15	2	2	0,3	0,3	0,3	0,3	0,220
11	A1933	16	13	3	3	0,2	0,2	0,2	0,2	0,290
12	A1292	16	25	15	4	0,2	0,2	2	2	0,870
13	A1293	16	40	30	4	0,2	0,2	2	2	1,530
14	A4707	19	8	2,5	2	0,2	0,5	0,5	0,5	0,180
15	A6193	19	19	3	3	0,3	0,3	0,3	0,3	0,410
16	A5364	19	19	8	4	0,2	0,2	0,2	0,2	0,650
17	A4624	20	3	2,5	5	0,2	0,2	0,2	0,2	0,150
18	A5313	20	7	1,5	1,5	0,5	0,2	1	1	0,120
19	A7466	20	10	2	2	0,3	0,3	0,3	0,3	0,190
20	A8791	20	20	2	2	0,3	0,3	0,3	0,3	0,300
21	A9805	20	20	2	2	0,3	0,3	0,3	0,3	0,300
22	A4613	21	30	2	2	2	0,2	0,2	4	0,400
23	A9806	22	20	2	2	0,3	0,3	0,3	0,3	0,310
24	A2238	25	12	2	2	2	1	0,2	0,2	0,250
25	A7414	25	15	2	2	2	1	0,4	0,4	0,280
26	A6765	25	18	4	4	4	0,2	0,2	0,2	0,600
27	A9807	25	25	3	3	0,3	0,3	0,3	0,3	0,560
28	A2798	25	27	3	3	1	0,2	0,2	0,2	0,600
29	A4393	26	35	5	4,5	0,2	0,2	0,2	0,2	1,080
30	A8984	28	53	3	3	0,3	5,5	0,2	0,2	1,040
31	A4594	30	5	2,5	3	1	0,2	0,2	3	0,230
32	A5626	30	15	2	2	2	0,75	0,2	0,2	0,320
33	A2023	30	20	4	4	4	2	0,2	0,2	0,683
34	A1906	30	25	5	5	5	2,5	0,2	0,2	0,945
35	A8506	30	30	2	2	0,5	0,5	0,2	1	0,465
36	A9497	30	30	2	2	0,25	0,25	0,25	0,25	0,460
37	A6028	30	30	2,5	2,5	1	0,5	0,5	0,5	0,570

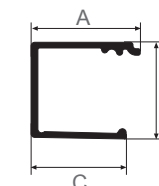
l.p. ref.No. Поз.	nr profilu section number № профиля	wymiar dimension размер.				promień radius радиус				ciężar weight вес (kg/m)
		A	B	G1	G2	R1	R2	R3	R4	
38	A9808	30	30	3	3	0,3	0,3	0,3	0,3	0,680
39	A6503	30	40	3	2,5	0,5	0,2	0,2	0,2	0,740
40	A4640	33	18	9	9	0,2	0,2	0,2	0,2	1,240
41	A4394	35	12,5	4,5	3,5	0,2	0,2	0,2	0,2	0,578
42	A6764	37	18	4	4	4	0,2	0,2	0,2	0,720
43	A9951	40	16	6	6	0,3	0,3	0,3	1	0,970
44	A7135	40	18	2	2	2	1	0,2	0,2	0,390
45	A4471	40	20	2	2	0,5	0,2	0,2	0,2	0,410
46	A2024	40	20	4	4	4	2	0,2	0,2	0,790
47	A2025	40	30	4	4	4	2	0,2	0,2	1,010
48	A9809	40	30	4	4	0,4	0,4	0,4	0,4	0,990
49	A2713	40	30	5	5	5	2,5	0,2	0,4	1,240
50	A2808	40	35	1,5	1,5	0,3	0,3	0,3	0,3	0,430
51	A5439	40	40	4	4	2	2	0,2	0,2	1,210
52	A8203	40	40	4	4	0,6	0,6	0,6	0,6	1,210
53	A8207	40	60	3	3	0,3	0,3	0,3	0,3	1,250
54	A3665	40,5	35	3	3	3	0,3	0,3	3	0,850
55	A5765	42	8	3	3	0,2	0,2	0,2	0,2	0,420
56	A4403	42	17	7	14	0,2	0,2	0,2	0,2	1,550
57	A992	50	20	4	4	5	2	0,2	0,2	0,930
58	A5900	50	25	3	3	1,5	1,5	0,4	0,4	0,760
59	A4015	50	30	5	5	5	2,5	0,2	0,2	1,370
60	A2271	50	40	4	4	4	2	0,2	0,2	1,350
61	A1977	50	40	5	5	5	2,5	0,2	0,2	1,640
62	A5549	50	50	4	4	4	2	0,4	0,4	1,600
63	A8205	50	50	5	5	0,6	0,6	0,6	0,6	1,890
64	A4479	54	19	2,5	2,5	2	0,2	0,2	0,2	0,450
65	A7621	58	35	3	3	0,5	0,5	0,5	0,5	0,990
66	A1742	58	35	4	4	0,5	0,2	0,2	0,5	1,300
67	A2256	58	35	4	4	4	0,2	0,2	8	1,240
68	A1583	58	35	5,5	4	2,5	1	1	1	1,500
69	A2925	60	20	8	8	8	0,6	0,6	0,6	1,880
70	A2042	60	30	4	4	4	2	0,2	0,2	1,220
71	A8201	60	40	2,5	2,5	0,5	0,5	0,5	0,5	0,910
72	2854	60	40	5	5	5	2,5	0,4	0,4	1,780
73	A8206	60	40	5	5	0,6	0,6	0,6	0,6	1,750
74	A2846	60	40	6	6	6	3	0,6	0,6	2,110
75	A1838	60	45	5	5	5	2,5	0,2	0,2	1,900
76	A2504	70	45	7	7	7	3,5	0,2	0,2	2,770
77	A4236	74	10	3	3	0,2	0,2	0,2	0,2	0,720
78	A6126	75	38	2	1,8	0,2	0,2	1	0,2	0,770
79	A2026	80	20	4	4	4	4	0,2	0,2	1,210
80	A2858	80	20	6	6	6	3	0,6	0,6	1,460
81	A9378	80	40	3	3	0,5	0,5	0,5	0,5	1,250
82	A9810	80	40	4	4	0,4	0,4	0,4	0,4	1,640
83	A2809	80	40	5	5	5	2,5	0,2	0,2	2,050
84	A2770	80	40	6	6	6	3	0,6	0,6	2,430
85	A2255	80	45	6	6	6	0,2	0,2	12	2,100
86	A457	80	50	5	7	9	7	0,2	0,2	2,920
87	A8204	86	40	3	3	0,5	0,5	0,5	0,5	1,296
88	A6124	89	25	3	1,8	0,2	0,9	0,9	0,2	0,960

l.p. ref.No. Поз.	nr profilu section number № профиля	wymiar dimension размер. (AxBxCxS)	ciężar weight вес (kg/m)	długość · length · длина 6000 mm
-------------------------	---	---	-----------------------------------	-------------------------------------

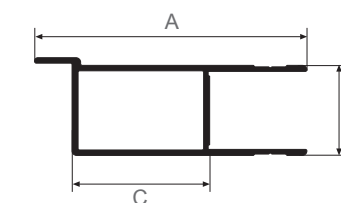
1	A9202	40x30x18	0,670	
---	-------	----------	-------	--



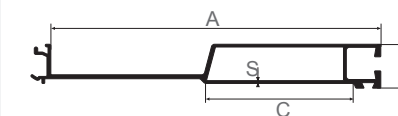
1	A9203	28,7x25x25	0,350	
---	-------	------------	-------	--



1	A9204	89x29,5x45	1,100	
---	-------	------------	-------	--

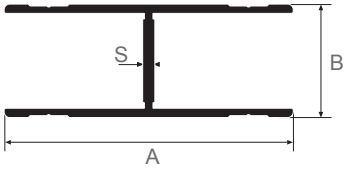
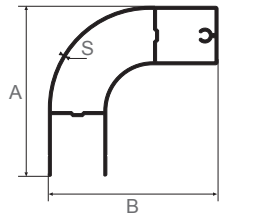
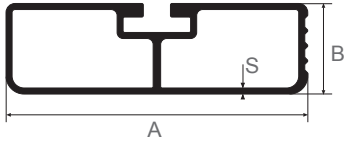
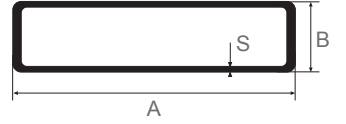
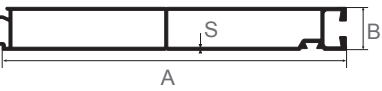
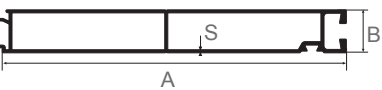
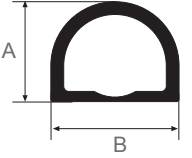


1	A9206	216x25x96,2x1,8	2,460	
---	-------	-----------------	-------	--

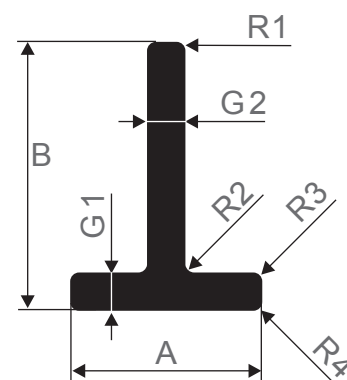


1	A9207	200x28x40x1,8	2,140	
---	-------	---------------	-------	--



długość · length · длина	I.p. ref.No.	nr profilu section number	wymiar dimension размер.	ciężar weight вес
6000 mm	Поз.	№ профиля	(AxBxCxS)	(kg/m)
	1	A9159	77,7x30,5x3,3	1,200
	1	A9160	100x100x1,8	1,980
	1	A9161	100x30x2	1,740
	1	A9162	100x25x2	1,410
	1	A9102	200x25x1,8	2,530
	1	A9103	100x25x1,8	1,450
	1	A9201	19,5x25	0,430

I.p. ref.No.	nr profilu section number	wymiar dimension размер.				promień radius радиус				ciężar weight вес
Поз.	№ профиля	A	B	G 1	G 2	R 1	R 2	R 3	R 4	(kg/m)
89	A2795	100	20	3	3	0,2	0,2	0,2	0,2	1,080
90	A1038	100	37	8	8	2	2	0,2	0,2	2,820
91	A6125	100	38	2	1,8	0,2	0,2	1	0,2	0,910
92	A2802	100	50	8	8	8	4	0,6	0,6	4,300
93	A4145	100	50	10	10	10	5	0,2	0,2	4,950
94	A8202	106	40	3	3	0,5	0,5	0,5	0,5	1,450
95	A8517	106	50	2	2	3	0,5	0,5	0,5	1,101
96	A6121	114	25	3,5	1,8	0,2	0,9	0,9	0,2	1,320
97	A9811	120	40	4	4	0,4	0,4	0,4	0,4	2,070
98	A8211	120	40	5	5	0,5	0,5	0,5	0,5	2,560
99	A1173	120	55	7	7	9	4,5	0,2	0,2	4,150
100	A456	120	55	8	8	10	8	0,2	0,2	4,660
101	A1709	120	60	5	6	4	2,5	0,2	0,2	3,410
102	A4054	120	60	8	8	8	4	0,2	0,2	4,840
103	A2801	120	60	10	10	10	5	0,6	0,6	6,030
104	A6616	150	20	3	3	1	1	1	1	1,490
105	A6127	150	38	2,5	2	0,2	0,2	1	0,2	1,420
106	A4055	160	60	10	10	10	5	0,2	0,2	7,020
107	Z0455	160	65	7,5	8,2	10,5	5,25	0,2	0,2	6,510
108	A6120	165	25	2,5	1,8	0,2	0,9	0,9	0,2	1,300



długość · length · длина

4000 mm

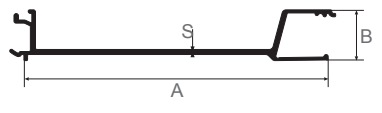
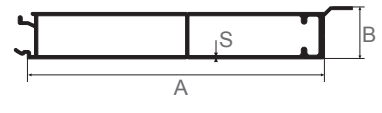
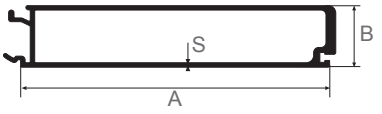
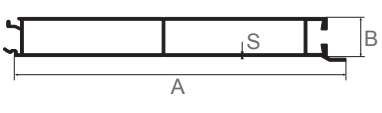
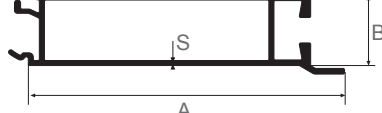
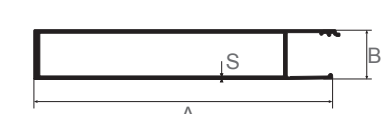
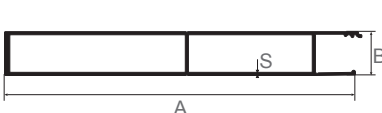
l.p. ref.No. Поз.	nr profilu section number № профиля	wymiar dimension размер.				promień radius радиус				ciężar weight вес (kg/m)
		A	B	G1	G2	R1	R2	R3	R4	
1	A9801	20	20	2	2	0,3	0,3	0,3	0,3	0,200
2	A973	22	15	3	3	0,2	0,2	0,2	0,2	0,270
3	A1328	22	15	5	5	0,2	0,2	0,2	0,2	0,440
4	A6167	25	20	1,5	1,5	0,5	2	0,5	0,2	0,180
5	A9802	25	25	2	2	0,3	0,3	0,3	0,3	0,260
6	A6168	25	35	1,5	1,5	0,5	2	0,5	0,2	0,240
7	A2759	27	14	2	2	1	2	0,2	2	0,210
8	A2893	30	15	2,5	2,5	0,6	2,5	1,25	0,4	0,289
9	A1371	30	20	2	2	0,2	0,2	0,2	0,2	0,260
10	A9803	30	30	2	2	0,3	0,3	0,3	0,3	0,310
11	A2964	30	30	3	3	1,5	3	1,5	0,4	0,467
12	A890	40	40	5	5	2,5	5	2,5	0,2	1,020
13	A2030	40	40	5	5	2,5	5	5	0,2	1,000
14	A4164	50	25	4	4	2	4	1	0,4	0,770
15	A2903	50	25	5	5	1,25	5	2,5	0,4	0,958
16	A2894	50	50	4	4	1	4	2,5	0,4	1,050
17	A7273	60	50	2	2	0,6	1	0,6	0,2	0,580
18	A4003	60	60	4	4	2	4	1	0,2	1,260
19	A1650	60	65	4	4	2	3	2	0,2	1,310
20	A2448	60	100	5	5	0,2	3	1	1	2,100
21	A5525	60	130	8	8	1,6	6	1,6	0,2	4,110
22	A3811	65	52,5	2,5	2,5	0,3	2	0,3	0,3	0,780
23	A2064	80	40	7	7	3,5	7	3,5	0,2	2,140
24	A2905	80	80	6	6	1,5	6	3	0,6	2,520
25	A2952	80	80	8	8	2	8	4	0,6	3,320
26	A1644	90	70	4	4	2	3	2	0,2	1,700
27	A1707	90	70	5	5	2,5	3	2,5	0,2	1,680
28	A2914	100	50	8	8	2	8	4	0,6	3,110
29	A2889	100	100	10	10	2,5	10	5	0,2	5,180
30	A7164	140	180	15	15	2	15	3	2	12,600

l.p. ref.No. Поз.	nr profilu section number № профиля	wymiar dimension размер. (AxBxCxS)	ciężar weight вес (kg/m)	długość · length · длина
				6000 mm
1	A9107	40x30,5x2,5	0,700	
1	A9108	30,5x55,5x2	1,170	
1	A9109	216x28x1,8	2,710	
1	A9110	116x28x1,8	1,640	
1	A9155	200x25x1,8	2,410	
1	A9156	150x25x1,8	1,820	
1	A9157	110x30,5x2,5	1,470	
1	A9158	64x30,5x2,5	1,140	

kształtowniki burtowe

formers профили для автомобильных бортов

Material EN AW-6060 wg PN-EN 573-3 lub AlMgSi0,5 wg DIN 1725. Tolerancje wymiarów wg PN-EN 755-9 lub DIN 1748

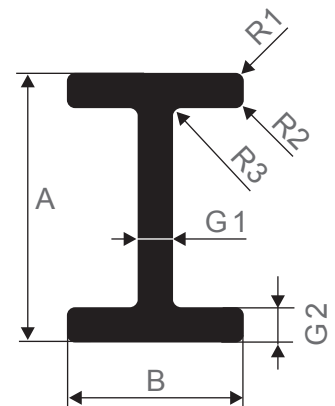
długość · length · длина 6000 mm	I.p. ref.No. Поз.	nr profilu section number № профиля	wymiar dimension размер. (AxBxCxS)	ciężar weight вес (kg/m)
	1	A7761	150x25x2,5	1,440
	1	A7762	160x28x1,8	2,170
	1	A7763	128x25x1,8	1,680
	1	A9100	212x25x1,8	2,550
	1	A9101	112x25x1,8	1,480
	1	A9105	150x25x1,8	1,740
	1	A9106	200x25x1,8	2,330

dwuteowniki

I-channels двутавры

Material EN AW-6060 wg PN-EN 573-3 lub AlMgSi0,5 wg DIN 1725. Tolerancje wymiarów wg PN-EN 755-9 lub DIN 1748

długość · length · длина  
4000 mm



I.p. ref.No. Поз.	nr profilu section number № профиля	wymiar dimension размер.				promień radius радиус			ciężar weight вес (kg/m)
		A	B	G1	G2	R1	R2	R3	
1	A5085	15	8	1,2	1,5	0,8	0,8	0,2	0,100
2	A9834	52	22	2,5	2,2	0,3	0,3	0,3	0,580
3	W1001	82	145	3	6	0,5	0,5	0,5	5,260
4	W1187	120	120	8	8	0,8	0,8	0,8	7,430
5	A7573	122	158	5	6	0,5	0,5	6,0	6,690
6	Z7573	122	158	5	6	0,5	0,5	6,0	6,690
7	W1227	140	90	8	10	0,5	0,5	0,5	7,450

## płaskowniki

flat bars

полосы

Material: EN AW-6060; EN AW-2017A wg PN-EN 573-3 lub AlMgSi0,5; AlCuMg wg DIN 1725. Tolerancje wymiarów wg PN-EN 755-5 lub DIN 1770



długość · length · длина

4000 mm

l.p. ref.No. Поз.	wymiar dimension размер.		ciężar weight вес (kg/m)
	A	B	
1	8	2	0,043
2	8,5	2,5	0,057
3	10	3	0,081
4	10	4	0,108
5	10	5	0,135
6	10	6	0,162
7	10	8	0,216
8	12	2	0,065
9	12	2,8	0,091
10	12	3	0,097
11	12	3,5	0,113
12	12	4	0,130
13	12	6	0,194
14	12	8	0,259
15	15	2	0,081
16	15	3	0,122
17	15	4	0,162
18	15	5	0,203
19	15	6	0,243
20	15	8	0,324
21	15	10	0,405
22	16	5	0,216
23	18	3	0,146
24	18	4	0,194
25	18	5	0,243
26	18	8	0,389
27	18	10	0,486
28	20	2	0,108
29	20	3	0,162
30	20	4	0,216
31	20	5	0,270
32	20	8	0,432
33	20	10	0,540
34	25	3	0,203
35	25	3,5	0,236
36	25	4	0,270
37	25	5	0,338

## kształtowniki burtowe

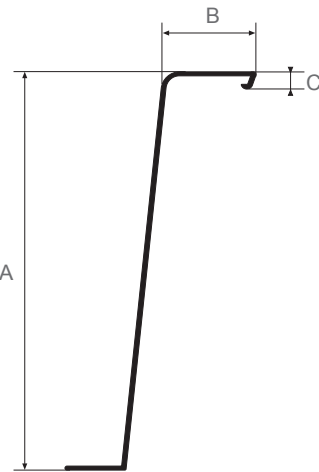
formers

профили для автомобильных бортов

Material: EN AW-6060 wg PN-EN 573-3 lub AlMgSi0,5 wg DIN 1725. Tolerancje wymiarów wg PN-EN 755-9 lub DIN 1748

l.p. ref.No. Поз.	nr profilu section number № профиля	wymiar dimension размер. (AxBxCxS)	ciężar weight вес (kg/m)	długość · length · длина
				6000 mm
1	A5689	65x30,5x2,5	0,930	
1	A7755	200x25x2,5	1,780	
1	A7756	100x25x2,5	1,110	
1	A7757	200x25x1,8	2,350	
1	A7758	150x25x1,8	1,870	
1	A7759	100x25x1,8	1,270	
1	A7760	200x25x1,8	2,330	

Material: EN AW-6060 wg PN-EN 573-3 lub AlMgSi0,5 wg DIN 1725. Tolerancje wymiarów wg PN-EN 755-9 lub DIN 1748

długość · length · длина 6500 mm	I.p. ref.No. Поз.	nr profilu section number № профиля	wymiar dimension размер. (AxBxC)	ciężar weight вес (kg/m)
		1	A7564	150x35
2		A7565	180x35	1,22
3		A7566	210x35	1,49

Material: EN AW-6060; EN AW-2017A wg PN-EN 573-3 lub AlMgSi0,5; AlCuMg wg DIN 1725. Tolerancje wymiarów wg PN-EN 755-5 lub DIN 1770

I.p. ref.No. Поз.	wymiar dimension размер.		ciężar weight вес (kg/m)
	A	B	
38	25	6	0,405
39	25	8	0,540
40	25	10	0,675
41	28	6	0,454
42	28	8	0,605
43	30	1,5	0,122
44	30	2	0,162
45	30	3	0,243
46	30	4	0,324
47	30	5	0,405
48	30	6	0,486
49	30	8	0,648
50	30	10	0,810
51	35	3	0,284
52	35	4	0,378
53	35	6	0,567
54	35	8	0,756
55	40	3	0,324
56	40	4	0,432
57	40	5	0,540
58	40	6	0,648
59	40	8	0,864
60	40	10	1,080
61	41	7	0,775
62	45	6	0,729
63	50	3	0,405
64	50	4	0,540
65	50	5	0,675
66	50	6	0,810
67	50	8	1,080
68	50	9	1,215
69	50	10	1,350
70	50,5	8,5	1,159
71	60	4	0,648
72	60	5	0,810
73	60	6	0,972
74	60	7	1,134
75	60	8	1,296
76	60	9	1,458
77	60	10	1,620
78	70	4	0,756
79	70	5	0,945
80	70	10	1,890
81	80	5	1,080
82	80	6	1,296
83	80	7	1,512
84	80	7,5	1,620
85	80	8	1,728
86	80	10	2,160
87	100	5	1,350
88	100	7	1,890

## płaskowniki

flat bars

полосы

Material: EN AW-6060; EN AW-2017A wg PN-EN 573-3 lub AlMgSi0,5; AlCuMg wg DIN 1725. Tolerancje wymiarów wg PN-EN 755-5 lub DIN 1770

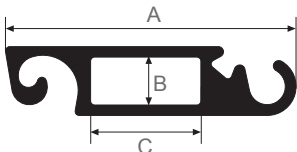
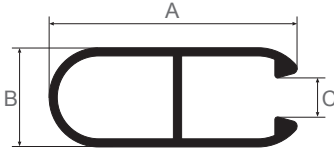
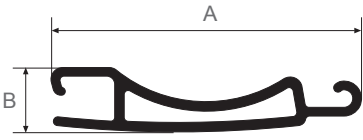
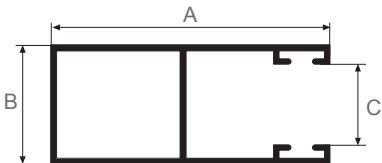
I.p. ref.No. Поз.	wymiar dimension размер.		ciężar weight вес (kg/m)
	A	B	
89	100	8	2,160
90	100	10	2,700
91	110	8,5	2,525
92	120	10	3,240
93	125	10	3,375
94	150	5	2,025
95	150	10	4,050

## kształtowniki żaluzyjne

shutter sections

жалюзийные профили

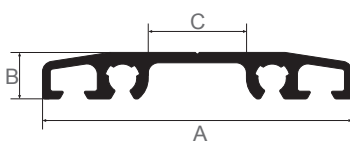
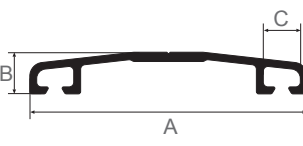
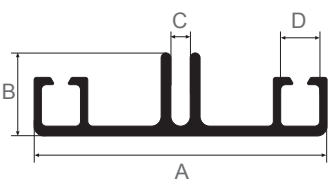
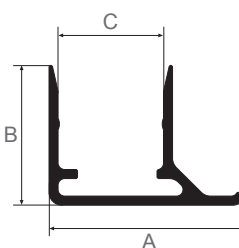
Material: EN AW-6060 wg PN-EN 573-3 lub AlMgSi0,5 wg DIN 1725. Tolerancje wymiarów wg PN-EN 755-9 lub DIN 1748

I.p. ref.No. Поз.	nr profilu section number № профиля	wymiar dimension размер. (AxBxC)	ciężar weight вес (kg/m)	długość · length · длина
				4000 mm, 6000 mm
1	A5693	42,6x7x16,2	0,481	
1	A6062	45x18x7	0,493	
1	A6260	39x8	0,267	
1	A6974	52x22,2x15	0,480	

## kształtowniki na konstrukcje z poliwęglanami

sections for constructions with polycarbonate профили для конструкций с применением поликарбоната

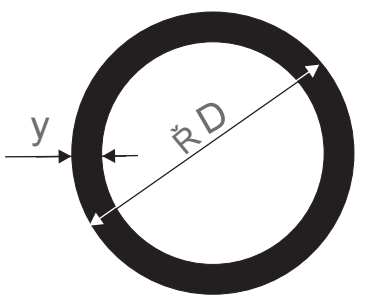
Material: EN AW-6060 wg PN-EN 573-3 lub AlMgSi0,5 wg DIN 1725. Tolerancje wymiarów wg PN-EN 755-9 lub DIN 1748

długość · length · длина 6000 mm	l.p. ref.No. Поз.	nr profilu section number № профиля	wymiar dimension размер. (AxBxC)	ciężar weight вес (kg/m)
	1	A5970	60x9x19	0,580
	1	A6066	60x9x8	0,402
	1	A6067	60x17x4x8	0,670
	1	A6068	30,2x21,5x16,2	0,276
	2	A6069	24,2x21,5x10,2	0,253
	3	A6420	22,2x21,5x8,2	0,250
	4	A6421	20,2x21,5x6,2	0,239
	5	A6422	34,2x21,5x20,2	0,296

## rury okrągłe

round tubes трубы круглые

Material: EN AW-6060 wg PN-EN 573-3 lub AlMgSi0,5 wg DIN 1725. Tolerancje wymiarów wg PN-EN 755-8 lub DIN 1748

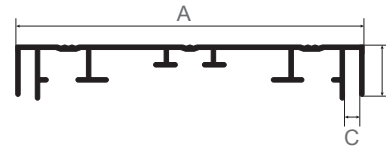
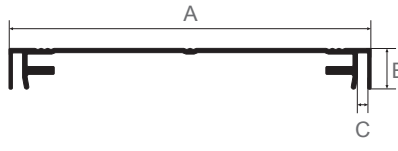
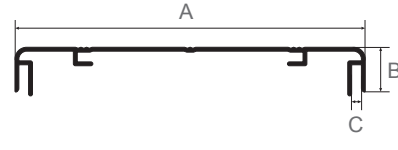
długość · length · длина 4000 mm	l.p. ref.No. Поз.	wymiar dimension размер. (D x y)	ciężar weight вес (kg/m)
	1	8 x 1	0,059
	2	9 x 1	0,068
	3	10 x 1	0,076
	4	12 x 1	0,093
	5	14 x 1	0,110
	6	16 x 1	0,127
	7	16 x 1,5	0,184
	8	18 x 1	0,144
	9	18 x 1,5	0,210
	10	18 x 2	0,271
	11	19 x 1	0,153
	12	19 x 1,5	0,223
	13	20 x 1	0,161
	14	20 x 1,5	0,235
	15	20 x 2	0,305
	16	20 x 5	0,636
	17	21 x 2	0,322
	18	21 x 5	0,679
	19	22 x 1	0,178
	20	22 x 1,5	0,261
	21	22 x 2	0,339
	22	23 x 2,5	0,435
	23	24 x 1	0,195
	24	24 x 1,5	0,286
	25	25 x 1	0,204
	26	25 x 1,5	0,299
	27	25 x 2	0,390
	28	25 x 2,5	0,477
	29	25 x 3,5	0,638
	30	25 x 5	0,848
	31	26 x 1	0,212
	32	27 x 1	0,221
	33	27 x 5	0,933
	34	28 x 1	0,229
	35	28 x 1,5	0,337
	36	28 x 2,5	0,541
	37	30 x 1	0,246

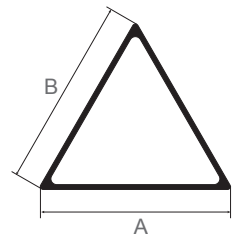

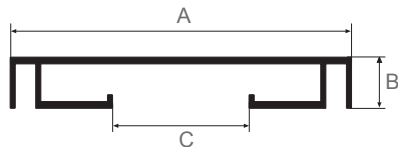
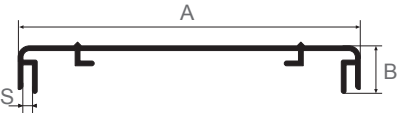
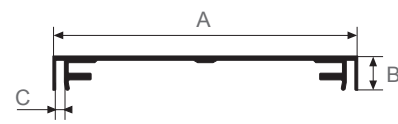
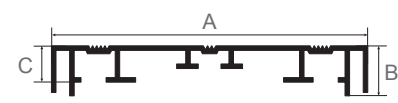

## rury okrągłe

round tubes      трубы круглые

Material: EN AW-6060 wg PN-EN 573-3 lub AlMgSi0,5 wg DIN 1725. Tolerancje wymiarów wg PN-EN 755-8 lub DIN 1748

I.p. ref.No. Поз.	wymiar dimension размер. (D x y)	ciężar weight вес (kg/m)
38	30 x 2	0,475
39	30 x 2,5	0,583
40	30 x 3	0,687
41	30 x 3,5	0,787
42	30 x 4	0,882
43	30 x 4,5	0,973
44	30 x 5	1,060
45	30 x 7	1,366
46	32 x 1	0,263
47	32 x 2	0,509
48	32 x 3,5	0,846
49	32 x 5,5	1,236
50	32 x 6	1,323
51	34 x 6	1,425
52	35 x 1,5	0,426
53	35 x 2	0,560
54	35 x 4	1,052
55	37 x 5	1,357
56	38 x 2	0,611
57	38 x 5	1,400
58	40 x 1,5	0,490
59	40 x 2	0,645
60	40 x 2,5	0,795
61	40 x 3	0,942
62	40 x 4	1,221
63	40 x 5	1,484
64	40 x 6	1,730
65	40 x 8	2,171
66	42 x 4	1,289
67	44 x 3	1,043
68	44 x 4	1,357
69	44 x 5	1,654
70	45 x 2	0,729
71	45 x 3	1,069
72	45 x 5	1,696
73	48 x 2,5	0,965
74	48 x 3	1,145
75	48 x 4	1,493
76	50 x 1,5	0,617
77	50 x 2	0,814
78	50 x 2,5	1,007
79	50 x 3	1,196
80	50 x 3,5	1,380
81	50 x 4	1,561
82	50 x 5	1,909
83	50 x 8	2,850
84	50 x 8,5	2,992
85	51 x 2	0,831
86	52 x 3,5	1,440
87	52 x 6	2,341
88	58 x 4	1,832

I.p. ref.No. Поз.	nr profilu section number № профиля	wymiar dimension размер. (A x B x C)	ciężar weight вес (kg/m)	długość · length · длина 4000 mm, 6000 mm
1	A3448	139x22x6	1,480	
1	A3449	160x18x4,5	1,390	
1	A3450	180x25x5,0	1,590	

długość · length · длина	I.p. ref.No. Поз.	nr profilu section number № профиля	wymiar dimension размер. (A x B x C)	ciężar weight вес (kg/m)
4000 mm, 6000mm				
	1 2	A6189 A6300	100x100x2,5 70,5x70,5x1,2	2,000 0,680
	1	A6209	100x10x3,5	0,770
	1	A6302	100x15x40	0,990
	1	A6252	180x25x5,0	1,990
	1	A6015	160x18x4,5	1,580
	1	A5310	139x22x16	1,700
	1	A3447	100x10x3,5	0,630

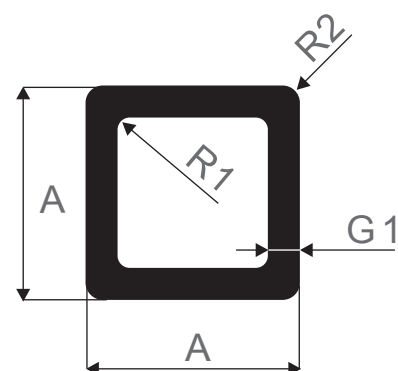
I.p. ref.No. Поз.	wymiar dimension размер. (D x y)	ciężar weight вес (kg/m)
89	58 x 7	3,028
90	60 x 1,5	0,744
91	60 x 2	0,984
92	60 x 2,5	1,219
93	60 x 3	1,450
94	60 x 3,5	1,677
95	60 x 5	2,333
96	60 x 7	3,147
97	62 x 5	2,417
98	65 x 5	2,545
99	66 x 2,5	1,347
100	66 x 7,5	3,722
101	68 x 4	2,171
102	68 x 6	3,155
103	70 x 2	1,154
104	70 x 2,5	1,431
105	70 x 3	1,705
106	70 x 5	2,757
107	75 x 2	1,238
108	75 x 3	1,832
109	75 x 5	2,969
110	76 x 3	1,858
111	78 x 6	3,664
112	80 x 2	1,323
113	80 x 2,5	1,643
114	80 x 4	2,579
115	80 x 5	3,181
116	80 x 6	3,766
117	80 x 8	4,886
118	82 x 3	2,010
119	82 x 6	3,868
120	83 x 3,5	2,360
121	87 x 3	2,138
122	88 x 6,5	4,493
123	90 x 1,5	1,126
124	90 x 5	3,605
125	95 x 2,5	1,962
126	100 x 5	4,029
127	100 x 6	4,784
128	100 x 8	6,243
129	103 x 13	9,924
130	108 x 2,5	2,237
131	108 x 7	5,997
132	120 x 4	3,936
133	120 x 5	4,877
134	120 x 8	7,600
135	128 x 13	12,681
136	131 x 3	3,257
137	133 x 2,5	2,767
138	140 x 5	5,726
139	149 x 4,5	5,516
140	180 x 5	7,422
141	190 x 3	4,759
142	190 x 12,5	18,820
143	200 x 3	5,013
144	200 x 8	13,029
145	220 x 5	9,118

## rury kwadratowe

square tubes

трубы квадратные

Material EN AW-6060 wg PN-EN 573-3 lub AlMgSi0,5 wg DIN 1725. Tolerancje wymiarów wg PN-EN 755-8 lub DIN 1748



długość · length · длина

4000 mm

l.p. ref.No. Поз.	nr profilu section number № профиля	wymiar dimension размер.			promień radius радиус		ciężar weight вес (kg/m)
		A	G 1	G 2	R 1	R 2	
1	A7173	12	1	1	0,5	1	0,117
2	A8745	12	1	1	0,5	0,5	0,120
3	A8794	12	1,9	1,9	0,5	1	0,200
4	A7174	13	1	1	0,5	1	0,186
5	A5898	13	1,5	1,5	1	1	0,860
6	A8367	15	1	1	0,3	0,3	0,150
7	A6040	15	1,3	1,3	0,3	0,5	0,190
8	A6855	16	1,5	1,5	0,3	1	0,232
9	A6950	16	2	2	0,3	1	0,300
10	A7470	20	1	1	0,3	0,3	0,210
11	A5896	20	1,5	1,5	1	1	0,300
12	A6105	20	1,5	1,5	0,3	0,3	0,300
13	A8353	20	2	2	0,5	0,5	0,389
14	A4265	22	1,7	1,7	0,5	0,5	0,380
15	A9991	24	2	2	0,3	2,5	0,460
16	A6076	25	1,4	1,4	0,3	0,3	0,360
17	A6529	25	2	2	0,5	2,5	0,480
18	A8354	25	2	2	0,5	0,5	0,497
19	A4072	25	2,5	2,5	0,2	0,5	0,610
20	A8368	30	1,5	1,5	0,3	0,3	0,460
21	A5537	30	2	2	2	2	0,600
22	A8358	30	2	2	0,5	0,5	0,600
23	A8364	30	2,5	2,5	0,5	0,5	0,740
24	A9990	30	2,5	2,5	2,5	5	0,700
25	A4759	30	3	3	2	2	0,870
26	A5977	30	3	3	0,3	0,5	0,870
27	A8355	30	3	3	0,5	0,5	0,875
28	A8366	30	3	3	3	3	0,875
29	A8362	35	2	2	0,5	0,5	0,734
30	A2018	35	5	5	2	0,2	1,630
31	A5452	40	2	2	0,3	0,2	0,820
32	A8360	40	2	2	0,5	0,5	0,842
33	A8363	40	2,5	2,5	0,5	0,5	1,050
34	A8727	40	2,5	2,5	2,5	5	0,970
35	A8359	40	3	3	0,5	0,5	1,200
36	A5978	40	4	4	0,3	0,5	1,550
37	A8955	42	2,5	2,5	0,3	2,5	1,050

## profile do klimatyzacji

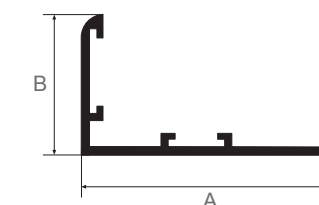
sections for air conditioning

профили для кондиционерных установок

Material EN AW-6060 wg PN-EN 573-3 lub AlMgSi0,5 wg DIN 1725. Tolerancje wymiarów wg PN-EN 755-9 lub DIN 1748

l.p. ref.No. Поз.	nr profilu section number № профиля	wymiar dimension размер. (AxBxS)	ciężar weight вес (kg/m)	długość · length · длина 4000 mm
-------------------------	--	---	-----------------------------------	-------------------------------------

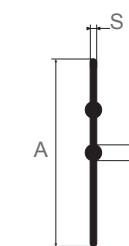
1	A4724	54x30	0,410
---	-------	-------	-------



1	A4725	20x5	0,160
---	-------	------	-------



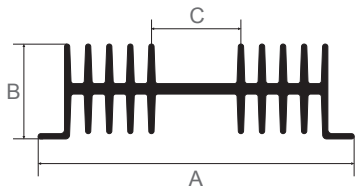
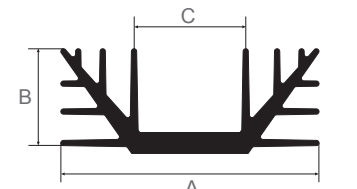
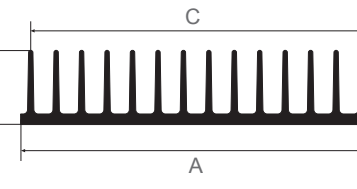
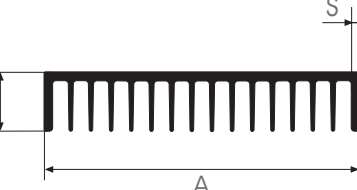
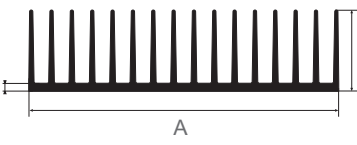
1	A5690	57x5x2	0,350
---	-------	--------	-------



## radiators

radiators теплообменники

Material EN AW-6060 wg PN-EN 573-3 lub AlMgSi0,5 wg DIN 1725. Tolerancje wymiarów wg PN-EN 755-9 lub DIN 1748

długość · length · длина	I.p. ref.No. Поз.	nr profilu section number № профиля	wymiar dimension размер. (AxBxCxS)	ciężar weight вес (kg/m)
4000 mm				
	1	A4129	120x36x34	3,200
	1	A4240	74x30x32	1,900
	1	A4291	165,5x35x156	5,460
	1	A5352	188x35x5	6,240
	1	A6023	190,5x50x5	8,16

I.p. ref.No. Поз.	nr profilu section number № профиля	wymiar dimension размер.			promień radius радиус		ciężar weight вес (kg/m)
		A	G1	G2	R1	R2	
38	A9816	45	2	2	0,3	0,3	0,93
39	A8842	45	2,5	2,5	1	3,5	1,03
40	A8370	50	2	2	0,5	0,5	1,04
41	A4494	50	2,5	2,5	2,5	0,2	1,3
42	A8371	50	2,5	2,5	0,3	0,3	1,28
43	A8352	50	3	3	0,5	0,5	1,571
44	A8357	50	4	4	0,5	0,5	1,987
45	A4018	50	5	5	0,3	0,2	2,43
46	A6320	60	2	2	0,3	0,2	1,25
47	A8361	60	3	3	0,5	0,5	1,85
48	A8728	60	3,5	3,5	1	3,5	2,11
49	A8672	60	3,5	3,5	0,3	1	2,14
50	A8365	60	4	4	3	3	2,42
51	A9817	70	2	2	0,3	0,3	1,47
52	A8369	80	2	2	0,3	0,3	1,68

## rury prostokątne

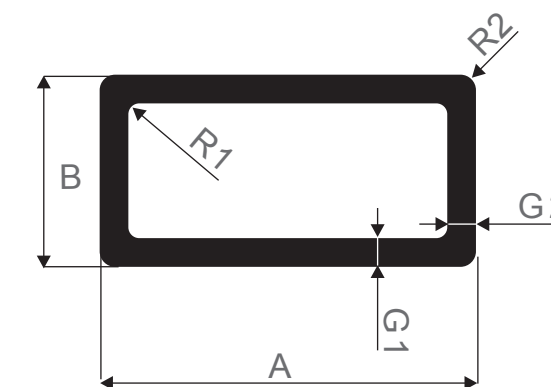
rectangular tubes трубы прямоугольные

Material EN AW-6060 wg PN-EN 573-3 lub AlMgSi0,5 wg DIN 1725. Tolerancje wymiarów wg PN-EN 755-8 lub DIN 1748

3.3

długość · length · длина

4000 mm



I.p. ref.No. Поз.	nr profilu section number № профиля	wymiar dimension размер.				promień radius радиус		ciężar weight вес (kg/m)
		A	B	G1	G2	R1	R2	
1	A9150	12	8	1	1	0,5	1	0,100
2	A7748	12	10	1	1	0,3	0,3	0,110
3	A7472	15	10	1,2	1,2	0,3	0,3	0,150
4	A9812	18	12	1	1	0,3	0,3	0,150
5	W0362	20	10	1	1	0,2	0,2	0,150
6	A6999	20	10	1,5	1,5	0,5	2	0,210
7	W0331	20	10	1,5	1,5	0,3	0,3	0,220
8	A7552	20	10	2	2	0,3	0,3	0,280
9	A7471	20	13	1	1	0,3	0,3	0,170
10	A9484	20	13	1,1	1,1	0,3	1	0,180
11	A7557	20	13	1,2	1,2	1	1	0,190
12	A5897	20	13	1,5	1,5	1	1	0,243
13	A6245	22	16	2,5	2,5	0,2	0,2	0,445

## rury prostokątne

rectangular tubes

трубы прямоугольные

Material EN AW-6060 wg PN-EN 573-3 lub AlMgSi0,5 wg DIN 1725. Tolerancje wymiarów wg PN-EN 755-8 lub DIN 1748

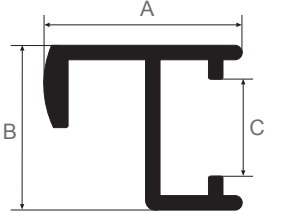
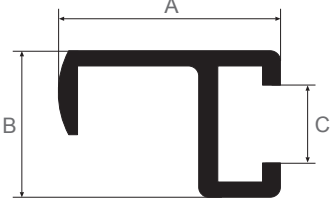
l.p. ref.No. Поз.	nr profilu section number № профиля	wymiar dimension размер.				promień radius радиус		ciężar weight вес (kg/m)
		A	B	G1	G2	R1	R2	
14	A7411	25	15	1,3	1,3	1,5	0,5	0,260
15	A7473	25	15	1,5	1,5	0,3	0,3	0,300
16	A8422	25	15	2	2	0,3	0,3	0,480
17	A8648	30	10	2	2	0,25	0,25	0,390
18	A6562	30	15	1,5	1,5	0,5	1,5	0,360
19	A8425	30	18	1	1	0,3	0,3	0,250
20	A9989	30	18	2	2	1	3	0,460
21	A9062	30	20	1	1	2,5	3,5	0,250
22	A8428	30	20	1,5	1,5	0,2	0,3	0,380
23	A6029	30	20	2	2	0,5	0,2	0,496
24	A8401	30	20	2	2	0,5	0,5	0,500
25	A8417	30	20	3	3	0,5	0,5	0,710
26	A2105	31	20	3	3	2	2	0,730
27	A4914	33	20	1,5	1,5	2	3	0,390
28	A7266	35	20	1,2	1,2	1,25	2,5	0,330
29	A8830	35	20	1,2	1,2	1,8	3	0,330
30	A8424	35	25	1,5	1,5	0,2	0,3	0,460
31	A8427	35	25	2	2	0,3	0,2	0,600
32	A7265	40	20	1,2	1,2	1,5	2,5	0,362
33	A8829	40	20	1,2	1,2	1,8	3	0,360
34	A8416	40	20	2	2	0,5	0,5	0,600
35	A8405	40	20	3	3	0,5	0,5	0,875
36	A8421	40	25	2,5	2,5	1	3	0,791
37	A9813	40	30	2	2	0,3	0,3	0,710
38	A5979	40	30	2,5	2,5	0,2	0,5	0,880
39	A4256	40	30	4	4	4	0,2	1,460
40	A8402	40	30	4	4	0,6	0,6	1,320
41	A6805	48	25	3	4	2	5	1,260
42	A8410	50	20	2	2	0,5	0,5	0,710
43	A4141	50	20	3	3	0,5	0,2	1,040
44	A8406	50	20	3	3	0,5	0,5	1,040
45	A4062	50	26	3	5	0,2	0,2	1,350
46	A8420	50	30	2,5	2,5	1	1	1,010
47	A4435	50	30	4	4	4	0,2	1,590
48	A8415	50	40	2	2	0,5	0,5	0,930
49	A9646	56	22	1,2	1,2	1,8	3	0,480
50	A9255	59	44	3	3	0,5	1	1,600
51	A9912	60	12	1,3	1,3	0,3	1	0,490
52	A8822	60	25	2	2	0,2	2	0,870
53	A8876	60	30	1,8	1,8	0,3	0,3	0,840
54	A4107	60	30	2	2	2	2	0,930
55	A8408	60	40	2,5	2,5	0,5	0,5	1,283
56	A8407	60	40	3	3	0,5	0,5	1,523
57	A2987	65	30	3	3	1	0,2	1,440
58	A3786	65	51	5	5	0,5	1	2,860
59	A7005	70	22	1,4	1,4	1,5	2,9	0,660
60	A9645	74	22	1,3	1,3	2,2	3,5	0,640
61	A9256	79	44	3	3	0,5	1	1,900
62	A5695	80	30	3	3	0,2	0,2	1,680
63	A9550	80	40	2	2	0,3	0,5	1,250
64	A8403	80	40	3	3	0,5	0,5	1,850

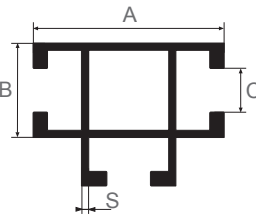
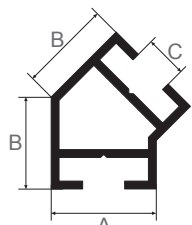
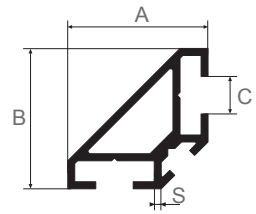
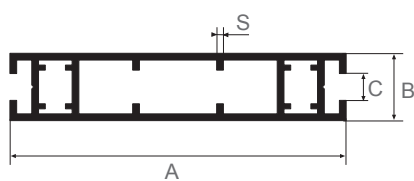
## kształtowniki na ramki

frames

рамок

Material EN AW-6060 wg PN-EN 573-3 lub AlMgSi0,5 wg DIN 1725. Tolerancje wymiarów wg PN-EN 755-9 lub DIN 1748

l.p. ref.No. Поз.	nr profilu section number № профиля	wymiar dimension размер. (AxBxC)	ciężar weight вес (kg/m)	długość · length · длина
				4000 mm
1	A5604	20,5x17x10	0,225	
1	A6212	17,4x11,5x6,1	0,140	

długość · length · длина	I.p. ref.No.	nr profilu section number	wymiar dimension размер.	ciężar weight вес
4000 mm	Поз.	№ профиля	(AxBxCxS)	(kg/m)
	1	A4856	39,5x19,5x9x1,5	0,720
	1	A6128	20x17,5x8	0,430
	1	A6129	30x30x8x1,5	0,510
	1	A6133	100x20x8x2	1,640

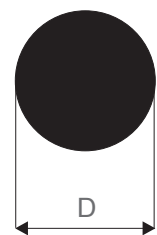
I.p. ref.No.	nr profilu section number	wymiar dimension размер.				promień radius радиус		ciężar weight вес (kg/m)
		A	B	G1	G2	R1	R2	
65	A8409	80	40	4	4	0,6	0,6	2,420
66	A8426	80	50	2	2	0,3	0,3	1,360
67	A8413	80	50	4	4	0,6	0,6	2,640
68	A8418	80	50	4	4	3	3	2,640
69	A8412	80	60	4	4	0,6	0,6	2,851
70	A6803	85	30	4	5	0,2	0,2	2,430
71	A9257	99	44	3	3	0,5	1	2,220
72	W0066	100	25	1,8	2,2	1,3	3,5	1,200
73	A9162	100	25	2	3	2	3	1,410
74	A6907	100	25	2,2	3	2	3	1,500
75	A6801	100	30	4	5	0,2	0,2	2,750
76	A8411	100	40	4	4	0,6	0,6	2,851
77	A7061	100	60	3	3	2	5	2,450
78	A5451	103	53	4	4	4	8	3,080
79	A4563	108	40	1,5	1,5	2,5	4	1,170
80	A4325	109	41	2	2	2	4	1,550
81	A9293	118	44	3	3	0,5	1	1,520
82	A8781	120	40	2	2	0,2	0,5	1,680
83	A8414	120	50	4	4	0,6	0,6	3,500
84	A9294	138	44	3	3	0,5	1	2,850
85	W0099	150	50	4	4	0,4	0,4	4,150
86	A4974	160	25	3,5	3,5	5	2	3,410
87	W0199	200	100	4	4	0,5	0,5	6,310

## pręty okrągłe

round bars прутки круглые

Materiał: EN AV6000, EN AV2017A wg PN EN 573-3 lub A1050,5; A10M1 wg DIN 1725. Tolerancje wymiarów wg PN EN 755-3/PN EN 754-3 lub DIN 1799/DIN 1798

długość wg zakresu do $\varnothing$ 60mm włącznie lengths ranges according to $\varnothing$ 60mm inclusive длина по диапазону до 60мм включительно	I.p. ref.No. Поз.	wymiar dimension размер. R (D)	ciężar weight вес (kg/m)
4000 mm	1	5	0,053
	2	8	0,136
	3	10	0,212
	4	12	0,305
	5	14	0,416
	6	15	0,477
	7	16	0,543
	8	18	0,687
	9	20	0,848
	10	22	1,030
	11	24	1,220
	12	25	1,330
	13	28	1,660
	14	30	1,910
	15	32	2,170
	16	35	2,600
	17	38	3,060
	18	40	3,390
	19	45	4,290
	20	50	5,300
	21	55	6,420
	22	60	7,630
3000 mm	23	65	8,960
	24	70	10,400
	25	75	11,900
	26	80	13,600
	27	90	17,200
	28	100	21,200
	29	110	25,700
2500 mm	30	120	30,500
	31	130	35,800
1500 mm	32	140	41,600
	33	150	47,700
	34	160	54,300
	35	170	61,300
1000 mm	36	180	68,700
	37	200	84,800



I.p. ref.No. Поз.	nr profilu section number № профиля	wymiar dimension размер. (AxBxCxS)	ciężar weight вес (kg/m)	długość · length · длина 4000 mm
1	A6036	30x30x8	0,550	
1	A6037	30x20x8	0,450	
1	A6130	30x30x8	0,550	
1	A6131	20x20x8	0,980	
1	A6132	30x20x8	0,490	
1	A6038	64x20x8	0,790	
1	A6134	80x20x8x2	0,550	
1	A4855	39,5x19,5x9x1,5	0,860	

## kształtowniki wystawowe

exhibition sections

профили для витражей

Material: EN AW-6060 wg PN-EN 573-3 lub AlMgSi0,5 wg DIN 1725. Tolerancje wymiarów wg PN-EN 755-9 lub DIN 1748

długość · length · длина	I.p. ref.No. Поз.	nr profilu section number № профиля	wymiar dimension размер. (AxBxCxS)	ciężar weight вес (kg/m)
4000 mm				
	1	A4215	32x32x8,2x2	0,990
	1	A4732	32x32x8,4x2	0,870
	1	A4933	20x23,5x11	0,370
	1	A4857	29,5x19,5x9x3	0,580
	1	A4858	39,5x19,5x9x3	0,580
	1	A5087	50x19x12x4,2	0,680
	1	A5642	60x30x9x2	1,110

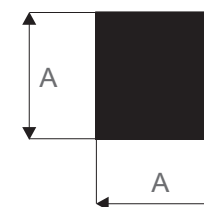
## pręty kwadratowe

square bars

прутки квадратные

Material: EN AW6060, EN AW2017A wg PN-EN 573-3 lub AlMgSi0,5, AlCuMg1 wg DIN 1725. Tolerancje wymiarów wg PN-EN 755-4/PN-EN 754-4 lub DIN 5970/DIN 1736

I.p. ref.No. Поз.	wymiar dimension размер. (A x A)	ciężar weight вес (kg/m)	długość · length · длина
			4000 mm
1	8 x 8	0,173	
2	10 x 10	0,270	
3	12 x 12	0,389	
4	15 x 15	0,608	
5	19 x 19	0,975	
6	20 x 20	1,080	
7	25 x 25	1,690	
8	30 x 30	2,430	
9	35 x 35	3,310	
10	50 x 50	6,750	
11	60 x 60	9,720	
12	80 x 80	17,300	
13	90 x 90	21,870	
14	100 x 100	27,000	
15	120 x 120	38,880	

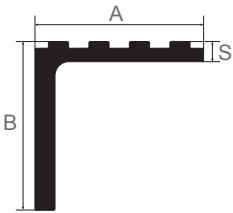
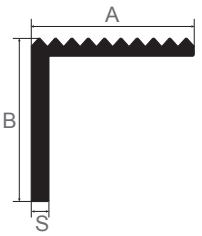
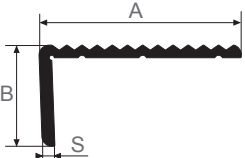

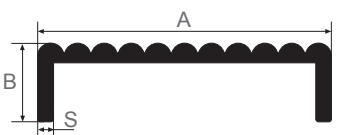
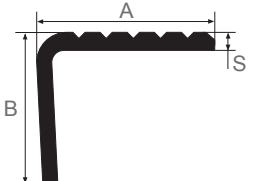
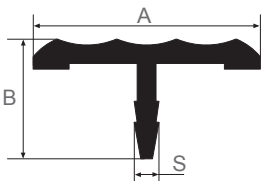


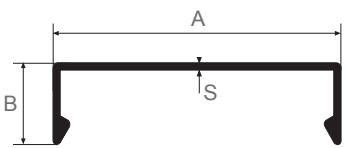
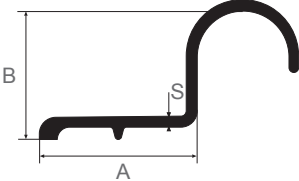

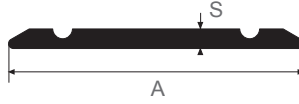
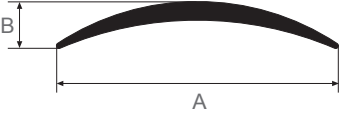
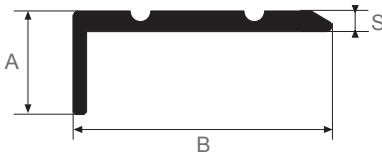
## kształtowniki ozdobne

decorative sections

отделочные профили

Material: EN AW-6060 wg PN-EN 573-3 lub AlMgSi0,5 wg DIN 1725. Tolerancje wymiarów wg PN-EN 755-9 lub DIN 1748

długość · length · длина	I.p. ref.No. Поз.	nr profilu section number № профиля	wymiar dimension размер. (A x B x S)	ciężar weight вес (kg/m)
4000 mm				
	1	A1567	25 x 25 x 3	0,350
	1	A1716	20 x 20 x 2,2	0,194
	1	A6437	40 x 20 x 1,5	0,344
	1	A1872	115X3	0,770
	1	A2431	22,4x6x1,2	0,102
	1	A2581	29,5x25x3,0	0,454
	1	A2746	19x10x2,0	0,143

I.p. ref.No. Поз.	nr profilu section number № профиля	wymiar dimension размер. (A x B x S)	ciężar weight вес (kg/m)	długość · length · длина 4000 mm
1	A4800	60x17x15	0,400	
1	A5462	19x15,5x1,0	0,130	
1	A6226	30x5x2	0,153	
1	A6227	30x2	0,147	
1	A6280	30x5	0,127	
1	A6316	25x10x2	0,150	
1 2 3	A6828 A6890 A6891	25,5 x 11,0 x 1,2 23,0 x 11,2 x 1,2 23,0 x 9,2 x 1,2	0,108 0,120 0,110	